

Instalacje



SIECI GAZOWE



SIECI WODOCIĄGOWE



SIECI KANALIZACYJNE



SIECI CIEPŁOWNICZE



DROGOWNICTWO

SKŁADY „KROPELEK”

SKŁADY „PECEFAŁ”

SKŁADY „ŻELIWIARZ”

1. 92. I. CENNIK PODSTAWOWY SIECI GAZOWE
KUREK KULOWY G KOŁNIERZOWY WK2A KARTA A
EDYCJA I 2012. STAN NA DZIEŃ 2012.10.01

WK2a
DN32 - DN125

KUREK KULOWY KOŁNIERZOWY
FLANGED BALL VALVE
ШАРОВОЙ КРАН ФЛАНЦЕВЫЙ



Zastosowanie / Application / Применение

Gaz, substancje ropopochodne oraz inne płyny grupy 1 wg Dyrektywy 97/23/WE / Gas, petrochemical substances and other fluids in group 1 according to Directive 97/23/EC / Газ, нефтепродукты и другие среды группы 1 согласно Директиве 97/23/EC

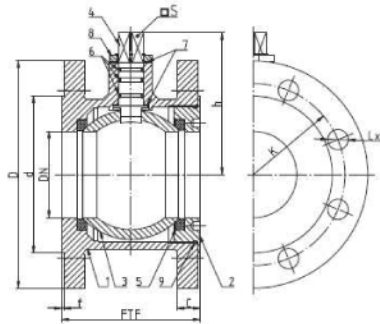


Tabela wymiarów / Dimensions / Размеры

DN	PS [bar]	PTF [mm]	D [mm]	g [mm]	C [mm]	f [mm]	K [mm]	L [mm]	n [bolki]	h [mm]	S [mm]	Kvs [m³/h]	Waga [kg]	M [Nm]
32	16; 25; 40	77	140	78	18	2	100	18	4	81	11	67,0	4,7	25
40	16; 25; 40	77	150	88	18	2	110	18	4	91	11	104,7	5,5	48
50	16; 25; 40	96	165	102	20	2	125	18	4	100	14	163,6	6,9	68
65	16	106	185	122	20	2	145	18	4	110	14	276,5	9,4	98
80	25; 40	106	185	122	22	2	145	M16	8	110	14	276,5	10	92; 136
80	16; 25; 40	121	200	138	24	2	160	18	8	123,5	17	418,8	11	126; 173; 252
100	16	160	220	158	22	2	180	M16	8	141,5	17	654,4	17,5	241
100	25; 40	160	235	162	26	2	190	M20	8	141,5	17	654,4	20,7	331; 482
125	16	186	250	188	22	2	210	M16	8	162,5	22	1022,0	24,5	368
125	25; 40	186	270	188	28	2	220	M24	8	162,5	22	1022,0	26,4	505; 795

Kolektory profilowane wg: / Flanged connections acc. to: / Фланцы согласно: PN-EN 1062-1:2001.
Pawilonyki sprężeniowego kołnierzy: typ B. / Flange bolting type: B. / Притягивательная способность фланцевая тип B.
M - Maksymalny moment obrotowy kołnierza / Maximal operating torque / Максимальный крутящий момент
1) - standardowo kompensacja jednostronna / one-sided compensation is standard / односторонняя компенсация

INFORMACJE TECHNICZNE ORAZ WYCENY INWESTYCYJNE U NASZYCH DORADCÓW

TAŚMY I FOLIE
BUDOWLANE



TAŚMY I FOLIE
OPAKOWANIOWE



MATERIAŁY IZOLUJĄCE
I USZCZELNIAJĄCE



SYSTEMY DOCIEPLEŃ
BUDYNKÓW



BEZPIECZEŃSTWO
I HIGIENA PRACY



Chemia

Kropelek:
kontakt bezpośredni: +48 505 657 795

magazyn dla dostaw 114SIW: ul. Handlowa 2, 41-807 Zabrze
sklad.kropelek.zabrze@orangeseven.pl

Pecefał:
kontakt bezpośredni: +48 505 657 795

magazyn dla dostaw 114SIK: ul. Handlowa 2, 41-807 Zabrze
sklad.pecefał.zabrze@orangeseven.pl

Żeliwiarz:
kontakt bezpośredni: +48 505 657 795

magazyn dla dostaw 111SID: ul. Cegielnia Murcki 5, 40-749 Katowice
sklad.zeliwiarz.katowice@orangeseven.pl

Instalacje:
kontakt bezpośredni: +48 605 227 040

magazyn dla dostaw 110I: ul. Kościuszki 227, 40-600 Katowice
magazyn.instalacje.katowice@orangeseven.pl

magazyn dla dostaw 210I: ul. Zakłiki z Mydlnik 16, 30-198 Kraków
magazyn.instalacje.krakow@orangeseven.pl

Chemia:
kontakt bezpośredni: +48 605 227 040

magazyn dla dostaw 110C: ul. Śląska 88, 40-742 Katowice
magazyn.chemia.katowice@orangeseven.pl

Adres do korespondencji i fakturowania: Orange Seven, ul. Opolskiego 1/21, 41-500 Chorzów